

LMSMA32-xxxx-yy-zz-10  
 xxxx = 1000, 0100, 0040, 0008  
 yy = 24, 05 VDC  
 zz = KH, KG, KR, NG

**Wachendorff Automation GmbH & Co. KG**  
 Industriestraße 7 • D-65366 Geisenheim  
 Tel.: +49 (0) 67 22 / 99 65 -131  
 Fax: +49 (0) 67 22 / 99 65 -70  
 eMail: support-wa@wachendorff.de  
 www.wachendorff-automation.de

## Montageanleitung

Assembly instructions shaft encoder, Notice de montage codeur rotatif à arbre plein, Instrucciones de monta e encoder ad albero pieno istruzioni di montaggio encoders de e e saliente

°C (°F)  
 LMSxxxKW: -30...+80 °C (-22...+176 °F)

**Montage nur qualifiziertes Personal, Personal, Assembly only qualified personnel, Montage par qualifié personnel, Montaggio solo personale qualificato, Montaje solamente personal cualificado.**

**Sicherheitsmassnahmen/Safety instructions:** Einsatz nur in Industrieumgebung und NICHT im sicherheitsrelevanten Bereich. Only for use in industrial environments and NOT for safety-relevant areas. Utilisation uniquement dans un environnement industriel et PAS dans un domaine lié à la sécurité. Utilicelo sólo en entornos industriales y NO en áreas relevantes para la seguridad. Utilizzare solo in ambienti industriali e NON in aree riguardanti la sicurezza.

**Power supply: Class 2 only**

DIN EN 100015 - 1

Gewinde (8.8) Screw thread, Filet, Rosca, filetto	Empfohlenes Anzugsdrehmoment Recommended starting torque Moment de rotation recommandé appliqué à l'écrou Par de apriete recomendado coppia di spunto consigliata
M4	2 Nm
M5	3 Nm
M6	6 Nm

$\frac{t_L}{T} = \frac{t_H}{T} = 50\% \pm 7\%$   
 $360^\circ \text{el} = \frac{360^\circ \text{mech}}{n \text{ Imp.}}$

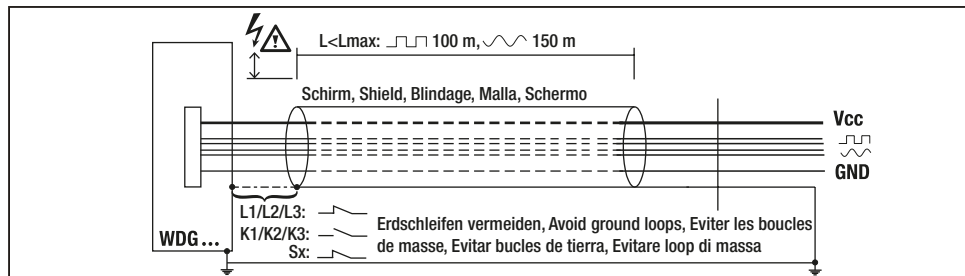
alle % bezogen auf 360°el  
 all % refer to 360°el  
 tous les % se réfèrent à 360°el  
 todos los % se refieren a 360°el  
 tutta la % riferita a 360°el

Kabel, cable, Câble, Cable, cavo	
1	WH
2	BN
3	GN
4	YE
5	GY
6	PK
7	BU
8	RD
Schirm Shield Ecran Pantalla Schermo	Litze Flex, Toron, Cordón, Cavetto

xxxx	yy	Vcc	I <sub>supply</sub>	Output HTL	I <sub>OUT,max</sub>
1000, 0100, 0040	24	10...30 VDC	≤70mA	V <sub>H</sub> >V <sub>CC</sub> -2,5V <sub>DC</sub> V <sub>L</sub> <2,5V <sub>DC</sub>	40mA
0008	24	10...30 VDC	≤ 100mA	V <sub>H</sub> >V <sub>CC</sub> -2,5V <sub>DC</sub> V <sub>L</sub> <2,5V <sub>DC</sub>	40mA
1000, 0100, 0040	05	4.75...5.5 VDC	<70mA	V <sub>H</sub> >2,5V <sub>DC</sub> V <sub>L</sub> <0,5V <sub>DC</sub>	40mA
0008	05	4.75...5.5 VDC	≤ 100mA	V <sub>H</sub> >2,5V <sub>DC</sub> V <sub>L</sub> <0,5V <sub>DC</sub>	40mA
<b>Bemerkungen, Remarks, Notas, Observaciones, osservazioni</b>			* <b>Ohne Last, Without load resistance, Sans charge, Si carga, senza carico</b>	@20mA	<b>Pro Kanal, Per channel, Par, canal, Por canal, Per canale</b>

\*1 Steckergehäuse/Schirm mit Gebergehäuse leitend verbunden  
 Connector housing/shield electrically connected to encoder housing  
 Bâtier de connexion/Ecran avec boîtier d'ementteur liés de manière conductrice  
 Caja de conector/Pantalls conectada en conductancia com caja de transmisor  
 scatola prese/Schemo con scatola trasmettitore collegata da condurre

Demontage Messrad  
 Disassembly measuring wheel  
 Démontage de la roue de mesure  
 Desmontaje de la rueda de medición  
 Smontaggio ruota di misurazione



**Technical Support**  
 Germany:  
 Tel.: +49 (0) 67 22 / 99 65 131  
 Fax: +49 (0) 67 22 / 99 65 70  
 email: support-wdgi@wachendorff.de

Other countries, please contact your distributor.  
 Autres pays, veuillez contacter votre distributeur.  
 Otros paises, rogamos contacten a su distribuidor.  
 Per gli altri paesi si prega di contattare il vostro distributore.

**Benötigte Werkzeuge:** Innensechskantschlüssel  $\varnothing$  2 mm,  $\varnothing$  2.5 mm,  $\varnothing$  4 mm,  $\varnothing$  5 mm

**Federarm einstellen:**

- 1) Federarm montieren und ohne Vorspannung ausrichten.
- 2) Zentralschraube (\*01) mit Innensechskantschlüssel 5 mm lösen und den Arm in Position bringen, so dass das Messrad auf der Messstrecke aufliegt (\*02).
- 3) Mit Innensechskantschlüssel 2,5 mm in eine der vorgesehenen Bohrungen (\*03) eingreifen (geht auch mit der Hand, mit Hilfe der Erhöhungen auf dem Einstellrad (\*04) und den Anpressdruck durch verdrehen des Einstellrads (\*05) auf den gewünschten Anpressdruck einstellen. Durch das Drehen um eine Rasterung (10°) erhöht sich der Anpressdruck jeweils um 5N (\*06). Diese Position festhalten und ...
- 4) Zentralschraube wieder festziehen (\*01).

**Federarm demontieren:**

- 1) Mit Innensechskantschlüssel 2,5 mm in eine der vorgesehenen Bohrungen (\*03) eingreifen (geht auch mit der Hand, mit Hilfe der Erhöhungen auf dem Einstellrad (\*04) und das Einstellrad festhalten.
- 2) Zentralschraube (\*01) mit Innensechskantschlüssel 5 mm lösen und den Anpressdruck mit Hilfe des Einstellrads (\*05) wegnehmen.



**Achtung:**

- Arm nicht gegen die Belastungsrichtung der Feder bewegen!
- Wenn der Arm von der Messstrecke abgehoben wird, diesen mit der Hand wieder auf die Messstrecke absetzen und nicht fallen lassen!

**Required tools:**

$\varnothing$  2 mm,  $\varnothing$  2.5 mm,  $\varnothing$  4 mm and  $\varnothing$  5 mm Allen keys

**Mounting the spring-loaded Arm:**

- 1) Mount the spring-loaded arm without adjusting the preload.
- 2) Unscrew the central bolt (\*01) with the 5 mm Allen key and bring the arm into position such that the measuring wheel is placed on the distance to be measured (\*02).
- 3) Insert the 2.5 mm Allen key into one of the holes provided (\*03) (this can also be done by hand), and press down on the dial (\*05) and twist to set it to the desired notch (\*04). By rotating the resolution (10°) the dial increases by 5N (\*06). Hold this position and...
- 4) tighten the central bolt (\*01).

**Dismantling the spring-loaded Arm:**

- 1) Insert the 2.5 mm Allen key into one of the holes provided (\*03) (this can also be done by hand), and with the help of the notches on the dial (\*04) hold the dial in place.
- 2) Unscrew the central bolt (\*01) with the 5 mm Allen key and remove it by pressing down the dial (\*05).



**Caution:**

- Do not turn the arm against the direction of the spring!
- When the arm has been raised from the distance to be measured, place it down again on the measurement section by hand and do not drop it!

**Herramientas necesarias:**

Llave hexagonal de  $\varnothing$  2 mm,  $\varnothing$  2.5 mm,  $\varnothing$  4 mm,  $\varnothing$  5 mm

**Ajustar el brazo de muelle:**

- 1) Montar el brazo de muelle y alinear sin pretensión.
- 2) Aflojar el tornillo central (\*01) con una llave hexagonal de 5 mm y poner el brazo en posición, de forma que la rueda de medición quede en la sección de medición (\*02).
- 3) Engranar con la llave hexagonal de 2,5 mm en uno de los orificios previstos (\*03) (también va con la mano, con ayuda de las elevaciones de la rueda de ajuste (\*04) y ajustar la presión de ajuste girando la rueda de ajuste (\*05). Girando una muesca (10°) se aumenta la presión de apriete 5N (\*06). Mantener esta posición y...
- 4) Volver a fijar el tornillo central (\*01).

**Desmontar el brazo de muelle:**

- 1) Con la llave hexagonal de 2,5 mm engranar en uno de los orificios previstos (\*03) (también va con la mano, con ayuda de las elevaciones en la rueda de ajuste (\*04) y mantener la rueda de ajuste.
- 2) Aflojar el tornillo central (\*01) con una llave hexagonal 5 mm y quitar la presión de apriete con ayuda de la rueda de ajuste (\*05).



**Atención:**

- ¡No mover el brazo contra la dirección de carga del muelle!
- Cuando el brazo se levanta de la sección de medición, volverlo a poner con la mano en la sección de medición y no dejarlo caer!

**Outils requis :**

clé Allen  $\varnothing$  2 mm,  $\varnothing$  2.5 mm,  $\varnothing$  4 mm,  $\varnothing$  5 mm

**Réglage du bras à ressort :**

- 1) Monter le bras à ressort et l'aligner sans précontrainte.
- 2) Dévisser la vis centrale (\*01) à l'aide de la clé Allen 5 mm et orienter le bras de façon à ce que, la roue de mesure vienne s'appuyer sur la surface à mesurer (\*02).
- 3) Insérer la clé Allen 2,5 mm dans l'un des alésages (\*03) prévus à cet effet (peut également se faire à la main à l'aide des crans situés sur la molette de réglage (\*04) puis en tournant la molette de réglage (\*05) régler la pression d'appui sur la valeur souhaitée. En tournant d'un cran supplémentaire (10°) la pression d'appui augmente respectivement de 5N (\*06). Maintenir cette position puis ...
- 4) resserrer à nouveau la vis centrale (\*01).

**Démontage du bras à ressort :**

- 1) Insérer la clé Allen 2,5 mm dans l'un des alésages (\*03) prévus à cet effet (peut également se faire à la main à l'aide des crans situés sur la molette de réglage (\*04) puis stabiliser la molette de réglage.
- 2) Dévisser la vis centrale (\*01) à l'aide de la clé Allen 5 mm puis supprimer la pression d'appui à l'aide de la molette de (\*05) réglage.



**Attention :**

- Ne pas déplacer le bras dans le sens contraire de l'application de la pression du ressort !
- Si le bras a été soulevé et ne repose plus sur le parcours à mesurer, replacer celui-ci sur la surface à mesurer et ne pas le laisser tomber !

**Strumenti necessari:**

brugola da  $\varnothing$  2 mm,  $\varnothing$  2.5 mm,  $\varnothing$  4 mm,  $\varnothing$  5 mm

**Regolazione del braccio a molla:**

- 1) Montare il braccio a molla e allinearli senza precarico.
- 2) Allentare la vite centrale (\*01) utilizzando la brugola da 5 mm e portare il braccio a molla in posizione, in modo tale che la ruota di misurazione sia appoggiata sul tratto di misurazione (\*02).
- 3) Inserire la brugola da 2,5 mm in uno degli appositi fori (\*03) (è anche possibile utilizzare la mano, aiutandosi con i rialzi sulla ruota di regolazione (\*04)) e impostare la pressione di contatto girando la ruota di regolazione sulla pressione desiderata (\*05). Girando la ruota di una tacca (10°) la pressione di contatto aumenta rispettivamente di 5N (\*06). Mantenendo questa posizione ...
- 4) serrare di nuovo la vite centrale (\*01).

**Smontaggio del braccio a molla:**

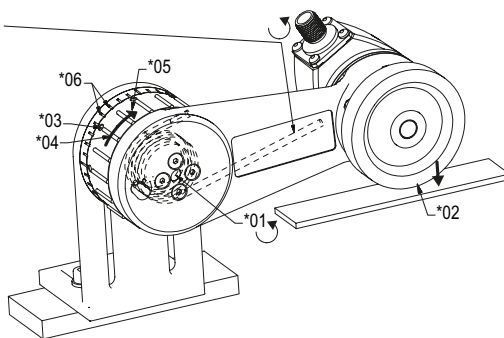
- 1) Inserire la brugola di 2,5 mm in uno degli appositi fori (\*03) (è anche possibile utilizzare la mano, aiutandosi con i rialzi sulla ruota di regolazione (\*04)) e tenere ferma la ruota di regolazione.
- 2) Allentare la vite centrale (\*01) utilizzando una brugola di 5 mm ed eliminare la pressione di contatto con l'aiuto della ruota di regolazione (\*05).



**Attenzione:**

- Non muovere il braccio contro la direzione di carico della molla!
- Quando si solleva il braccio dal tratto di misurazione, appoggiarlo di nuovo sul tratto di misurazione tenendolo con la mano, e non lasciandolo cadere!

Belastungsrichtung gegen den Uhrzeigersinn  
Load in a counter-clockwise direction  
Dirección de carga en sentido contrario a las agujas del reloj  
Direction de charge anti-horaire  
Direzione di carico in senso antiorario



**Benötigte Werkzeuge:** Innensechskantschlüssel  $\varnothing$  2 mm,  $\varnothing$  2.5 mm,  $\varnothing$  4 mm,  $\varnothing$  5 mm

**Federarm einstellen:**

- 1) Federarm montieren und ohne Vorspannung ausrichten.
- 2) Zentralschraube (\*01) mit Innensechskantschlüssel 5 mm lösen und den Arm in Position bringen, so dass das Messrad auf der Messstrecke aufliegt (\*02).
- 3) Mit Innensechskantschlüssel 2,5 mm in eine der vorgesehenen Bohrungen (\*03) eingreifen (geht auch mit der Hand, mit Hilfe der Erhöhungen auf dem Einstellrad (\*04) und den Anpressdruck durch verdrehen des Einstellrads (\*05) auf den gewünschten Anpressdruck einstellen. Durch das Drehen um eine Rasterung (10°) erhöht sich der Anpressdruck jeweils um 5N (\*06). Diese Position festhalten und ...
- 4) Zentralschraube wieder festziehen (\*01).

**Federarm demontieren:**

- 1) Mit Innensechskantschlüssel 2,5 mm in eine der vorgesehenen Bohrungen (\*03) eingreifen (geht auch mit der Hand, mit Hilfe der Erhöhungen auf dem Einstellrad (\*04) und das Einstellrad festhalten.
- 2) Zentralschraube (\*01) mit Innensechskantschlüssel 5 mm lösen und den Anpressdruck mit Hilfe des Einstellrads (\*05) wegnehmen.



**Achtung:**

- Arm nicht gegen die Belastungsrichtung der Feder bewegen!
- Wenn der Arm von der Messstrecke abgehoben wird, diesen mit der Hand wieder auf die Messstrecke absetzen und nicht fallen lassen!

**Required tools:**

$\varnothing$  2 mm,  $\varnothing$  2.5 mm,  $\varnothing$  4 mm and  $\varnothing$  5 mm Allen keys

**Mounting the spring-loaded Arm:**

- 1) Mount the spring-loaded arm without adjusting the preload.
- 2) Unscrew the central bolt (\*01) with the 5 mm Allen key and bring the arm into position such that the measuring wheel is placed on the distance to be measured (\*02).
- 3) Insert the 2.5 mm Allen key into one of the holes provided (\*03) (this can also be done by hand), and press down on the dial (\*05) and twist to set it to the desired notch (\*04). By rotating the resolution (10°) the dial increases by 5N (\*06). Hold this position and...
- 4) tighten the central bolt (\*01).

**Dismantling the spring-loaded Arm:**

- 1) Insert the 2.5 mm Allen key into one of the holes provided (\*03) (this can also be done by hand), and with the help of the notches on the dial (\*04) hold the dial in place.
- 2) Unscrew the central bolt (\*01) with the 5 mm Allen key and remove it by pressing down the dial (\*05).



**Caution:**

- Do not turn the arm against the direction of the spring!
- When the arm has been raised from the distance to be measured, place it down again on the measurement section by hand and do not drop it!

**Herramientas necesarias:**

Llave hexagonal de  $\varnothing$  2 mm,  $\varnothing$  2.5 mm,  $\varnothing$  4 mm,  $\varnothing$  5 mm

**Ajustar el brazo de muelle:**

- 1) Montar el brazo de muelle y alinear sin pretensión.
- 2) Aflojar el tornillo central (\*01) con una llave hexagonal de 5 mm y poner el brazo en posición, de forma que la rueda de medición quede en la sección de medición (\*02).
- 3) Engranar con la llave hexagonal de 2,5 mm en uno de los orificios previstos (\*03) (también va con la mano, con ayuda de las elevaciones de la rueda de ajuste (\*04) y ajustar la presión de ajuste girando la rueda de ajuste (\*05). Girando una muesca (10°) se aumenta la presión de apriete 5N (\*06). Mantener esta posición y...
- 4) Volver a fijar el tornillo central (\*01).

**Desmontar el brazo de muelle:**

- 1) Con la llave hexagonal de 2,5 mm engranar en uno de los orificios previstos (\*03) (también va con la mano, con ayuda de las elevaciones en la rueda de ajuste (\*04) y mantener la rueda de ajuste.
- 2) Aflojar el tornillo central (\*01) con una llave hexagonal 5 mm y quitar la presión de apriete con ayuda de la rueda de ajuste (\*05).



**Atención:**

- ¡No mover el brazo contra la dirección de carga del muelle!
- Cuando el brazo se levanta de la sección de medición, volverlo a poner con la mano en la sección de medición y no dejarlo caer!

**Outils requis :**

clé Allen  $\varnothing$  2 mm,  $\varnothing$  2.5 mm,  $\varnothing$  4 mm,  $\varnothing$  5 mm

**Réglage du bras à ressort :**

- 1) Monter le bras à ressort et l'aligner sans précontrainte.
- 2) Dévisser la vis centrale (\*01) à l'aide de la clé Allen 5 mm et orienter le bras de façon à ce que, la roue de mesure vienne s'appuyer sur la surface à mesurer (\*02).
- 3) Insérer la clé Allen 2,5 mm dans l'un des alésages (\*03) prévus à cet effet (peut également se faire à la main à l'aide des crans situés sur la molette de réglage (\*04) puis en tournant la molette de réglage (\*05) régler la pression d'appui sur la valeur souhaitée. En tournant d'un cran supplémentaire (10°) la pression d'appui augmente respectivement de 5N (\*06). Maintenir cette position puis ...
- 4) resserrer à nouveau la vis centrale (\*01).

**Démontage du bras à ressort :**

- 1) Insérer la clé Allen 2,5 mm dans l'un des alésages (\*03) prévus à cet effet (peut également se faire à la main à l'aide des crans situés sur la molette de réglage (\*04) puis stabiliser la molette de réglage.
- 2) Dévisser la vis centrale (\*01) à l'aide de la clé Allen 5 mm puis supprimer la pression d'appui à l'aide de la molette de (\*05) réglage.



**Attention :**

- Ne pas déplacer le bras dans le sens contraire de l'application de la pression du ressort !
- Si le bras a été soulevé et ne repose plus sur le parcours à mesurer, replacer celui-ci sur la surface à mesurer et ne pas le laisser tomber !

**Strumenti necessari:**

brugola da  $\varnothing$  2 mm,  $\varnothing$  2.5 mm,  $\varnothing$  4 mm,  $\varnothing$  5 mm

**Regolazione del braccio a molla:**

- 1) Montare il braccio a molla e allinearli senza precarico.
- 2) Allentare la vite centrale (\*01) utilizzando la brugola da 5 mm e portare il braccio a molla in posizione, in modo tale che la ruota di misurazione sia appoggiata sul tratto di misurazione (\*02).
- 3) Inserire la brugola da 2,5 mm in uno degli appositi fori (\*03) (è anche possibile utilizzare la mano, aiutandosi con i rialzi sulla ruota di regolazione (\*04)) e impostare la pressione di contatto girando la ruota di regolazione sulla pressione desiderata (\*05). Girando la ruota di una tacca (10°) la pressione di contatto aumenta rispettivamente di 5N (\*06). Mantenendo questa posizione ...
- 4) serrare di nuovo la vite centrale (\*01).

**Smontaggio del braccio a molla:**

- 1) Inserire la brugola di 2,5 mm in uno degli appositi fori (\*03) (è anche possibile utilizzare la mano, aiutandosi con i rialzi sulla ruota di regolazione (\*04)) e tenere ferma la ruota di regolazione.
- 2) Allentare la vite centrale (\*01) utilizzando una brugola di 5 mm ed eliminare la pressione di contatto con l'aiuto della ruota di regolazione (\*05).



**Attenzione:**

- Non muovere il braccio contro la direzione di carico della molla!
- Quando si solleva il braccio dal tratto di misurazione, appoggiarlo di nuovo sul tratto di misurazione tenendolo con la mano, e non lasciandolo cadere!

Belastungsrichtung gegen den Uhrzeigersinn  
Load in a counter-clockwise direction  
Dirección de carga en sentido contrario a las agujas del reloj  
Direction de charge anti-horaire  
Direzione di carico in senso antiorario

